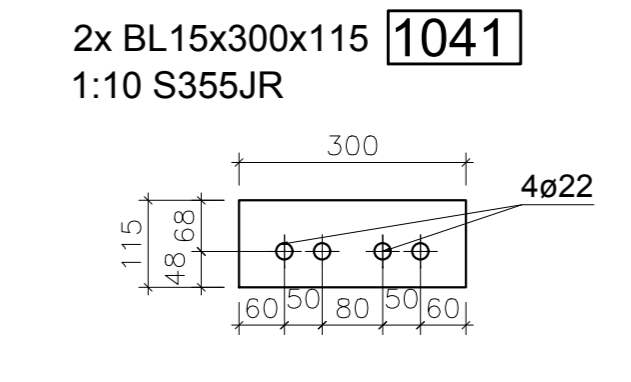
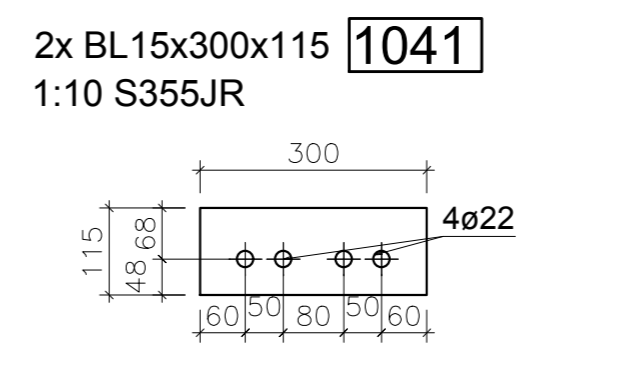
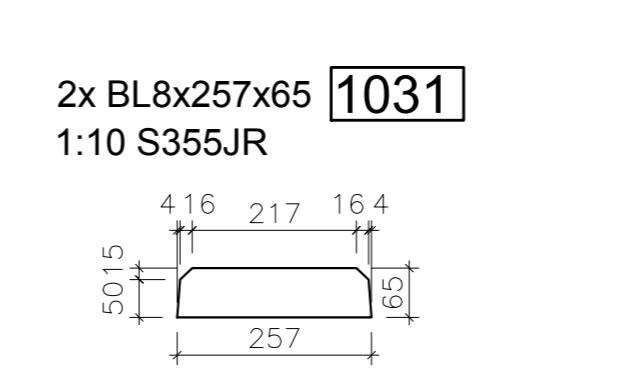
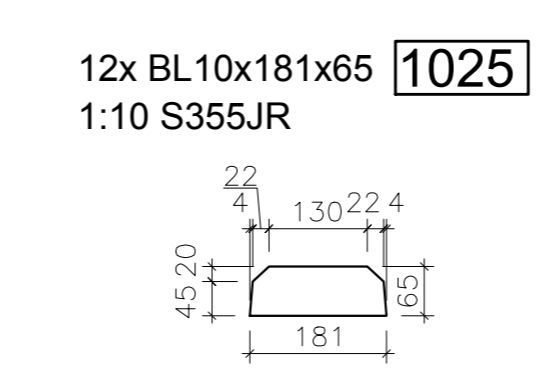
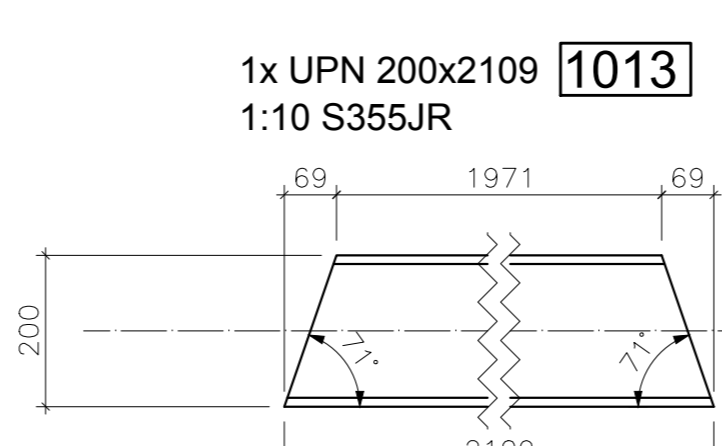
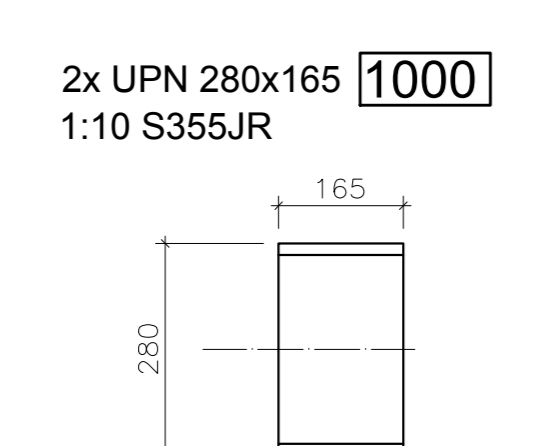
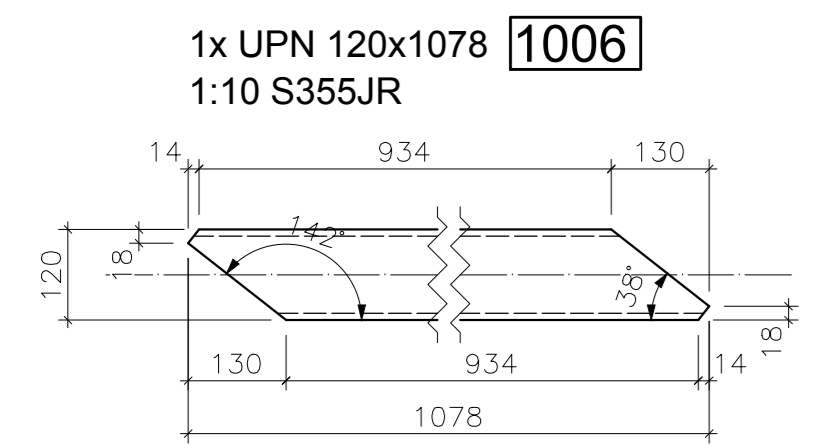
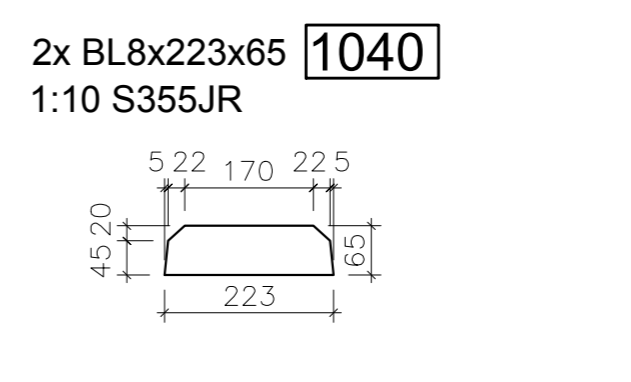
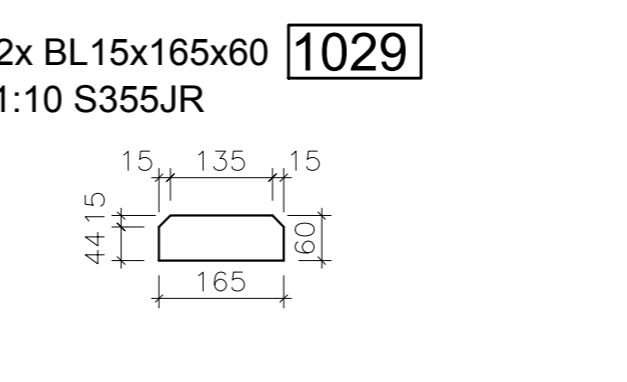
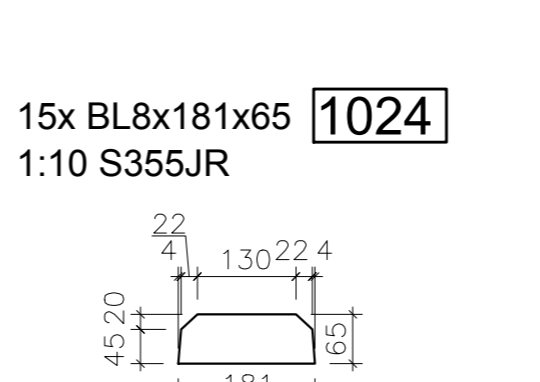
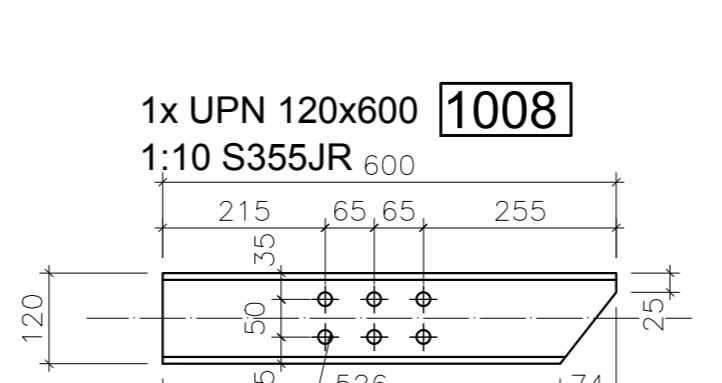
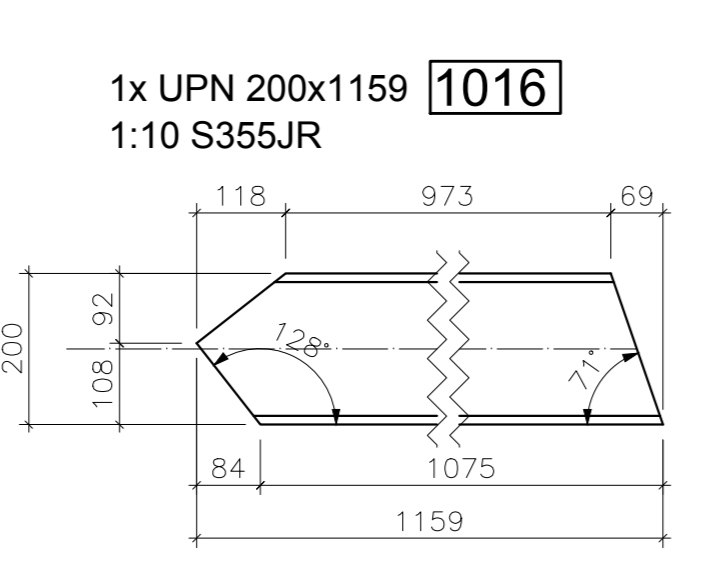
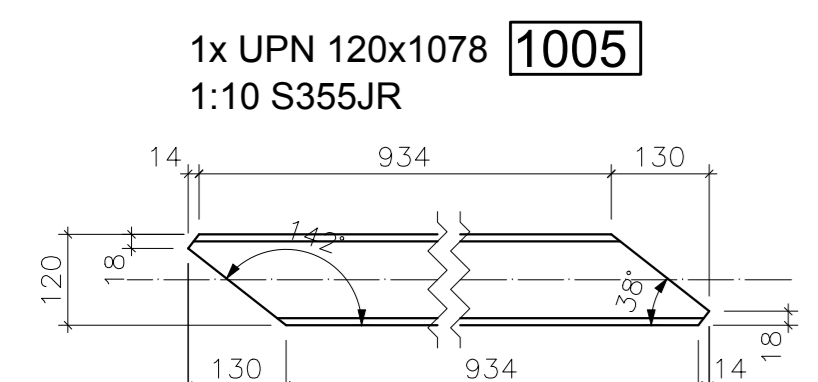
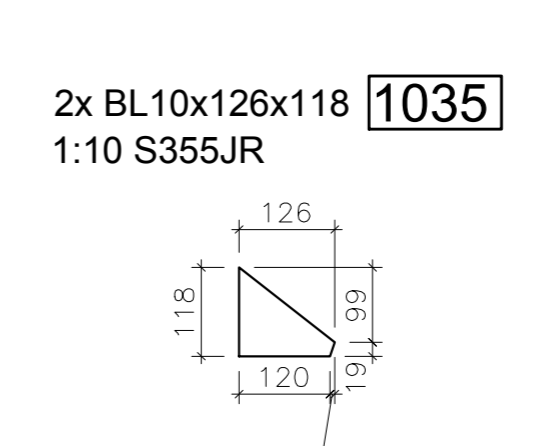
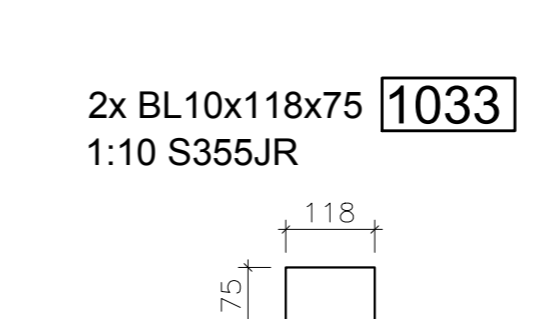
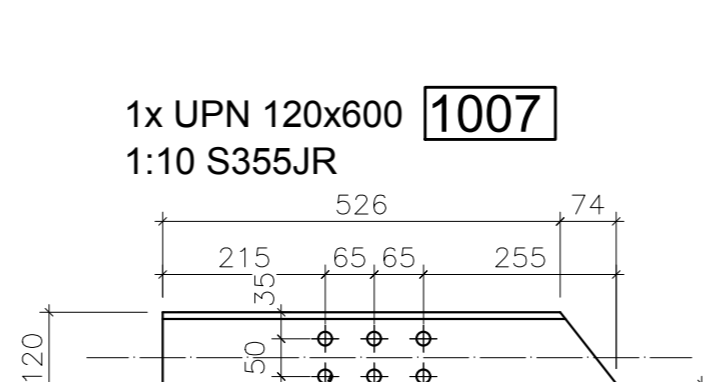
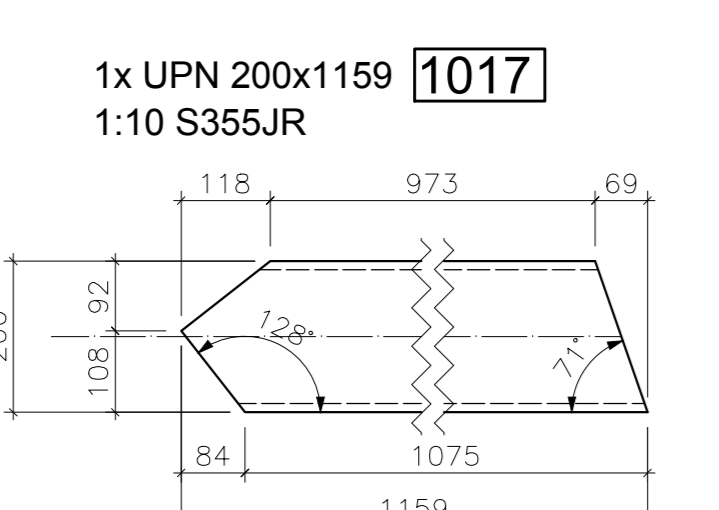
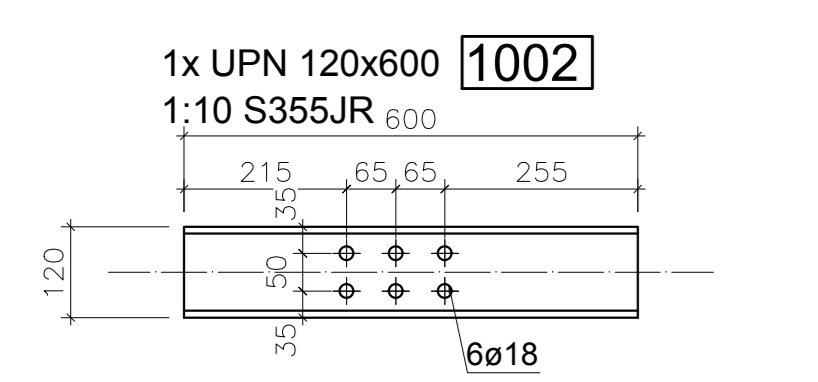


1x UPN 200x6358 [1020]
1:10 S355JR



Pozycja	Nazwa	Ilość (szt.)	Długość (mm)	Szerokość (mm)	Materiał	Waga teoretyczna (kg)	Waga (kg)
KR-1	x	1					
1041	BL15x300x115	2	300	115	S355JR	4,06	8,12
1040	BL8x223x65	2	223	65	S355JR	0,86	1,72
1035	BL10x126x118	2	126	118	S355JR	0,67	1,34
1033	BL10x118x75	2	118	75	S355JR	0,69	1,38
1031	BL8x257x65	2	257	65	S355JR	1,01	2,01
1029	BL15x165x60	2	165	59	S355JR	1,13	2,26
1025	BL10x181x65	12	181	65	S355JR	0,86	10,37
1024	BL8x181x65	15	181	65	S355JR	0,69	10,37
1020	UPN 200	1	6358	0	S355JR	160,86	160,86
1017	UPN 200	1	1159	0	S355JR	29,33	29,33
1016	UPN 200	1	1159	0	S355JR	29,33	29,33
1013	UPN 200	1	2109	0	S355JR	53,36	53,36
1008	UPN 120	1	600	0	S355JR	8,04	8,04
1007	UPN 120	1	600	0	S355JR	8,04	8,04
1006	UPN 120	1	1078	0	S355JR	14,45	14,45
1005	UPN 120	1	1078	0	S355JR	14,45	14,45
1002	UPN 120	1	600	0	S355JR	8,04	8,04
1000	UPN 280	2	165	0	S355JR	6,8	13,79
M20 8.8		1	70	0	8.8	0,32	0,32
M16 8.8		8	80	0	8.8	0,35	2,79
M16 8.8		15	181	0	8.8	0,66	4,02
M16 8.8		18	60	0	8.8	0,17	3,02
M16 8.8		72	510	0	8.8	0,06	4,02
Razem:		221					391,47
							Waga wszystkich (kg): 391,47

UWAGA:
 Architektura konstrukcyjno-budowlana jest własnością intelektualną i nie może być rozpowszechniana bez zgody autora.
 Odbiorca zobowiązany jest do zapewnienia dostępu do projektu dla potrzeb technicznych.
 Odbiorca zobowiązany jest do zapewnienia dostępu do projektu dla potrzeb technicznych.
 Projektant: mgr inż. Robert Lorens
 Sprawdził: mgr inż. Paweł Górecki
 Opracował: mgr inż. Marek Patkiewicz

Tytuł projektu:
 PRZEŁĄCZNIKOWA LOKALNA USŁUGOWEGO
 przy ul. Browarna 5, 03-511 Warszawa
 Nr dz. DT, zezw. 504-06

Inwestor:
 Spółdzielnia Mieszaniowa RADNA
 ul. Radna 15A, 03-341 Warszawa

Jednostka projektowa:
CCM
 ARCHITEKTURA
 ul. Hanka 24 lok. 131
 03-471 Warszawa
 biuro@ccm.com.pl
 www.ccm.com.pl

Konstrukcja:
KONSYSTEM
 ul. Hanka 24 lok. 131
 03-471 Warszawa
 biuro@konsystem.pl
 www.konsystem.pl

Treść rysunku:
 KONSTRUKCJA WSPORCZA W OSI A
 ELEMENTY WYSYŁKOWE: KR-1

Data:
 29-01-2021

Skala:
 NR RYSUNKU

Nr rysunku:
 1:10, 1:5
 K6-W1-A-KR1