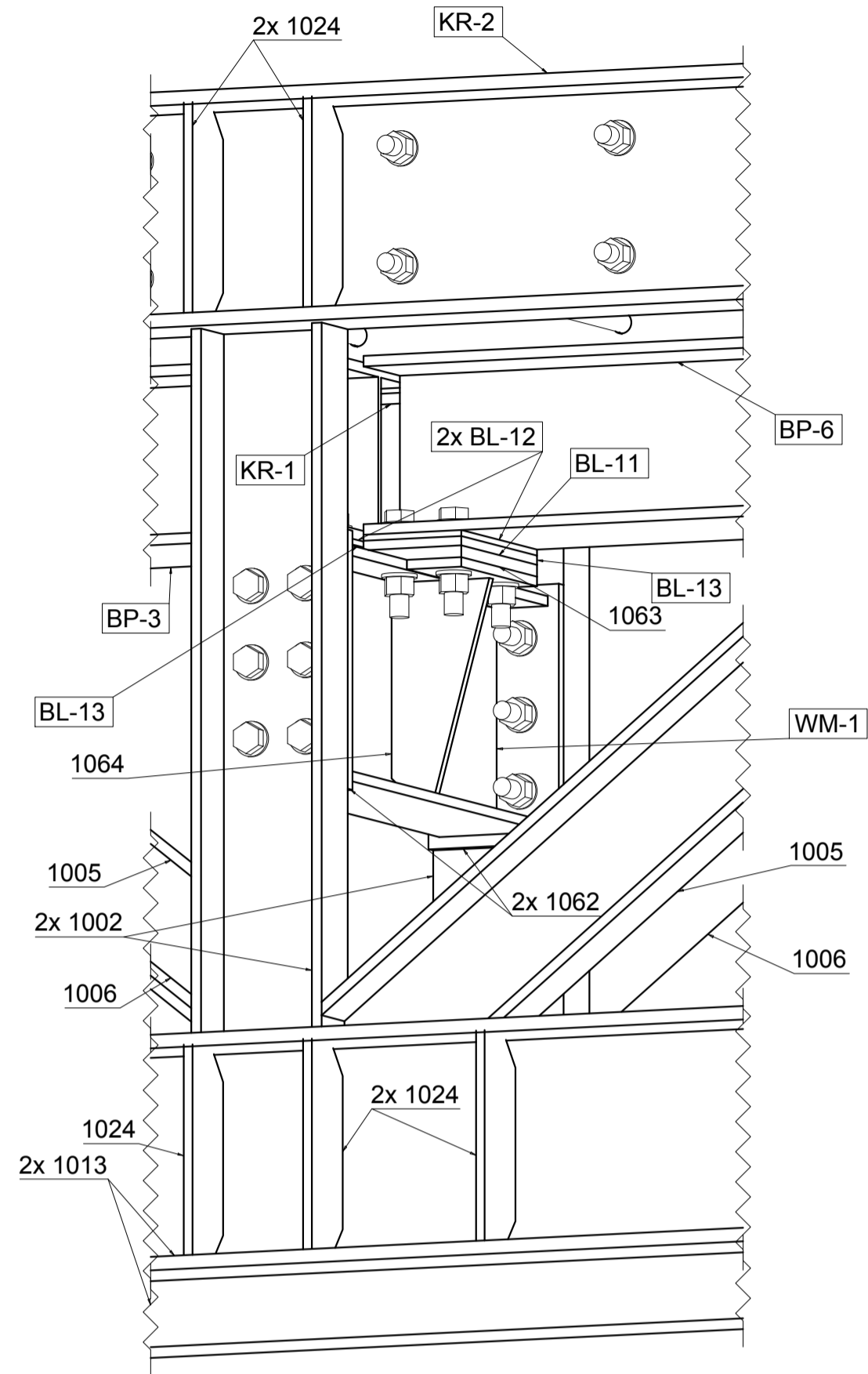
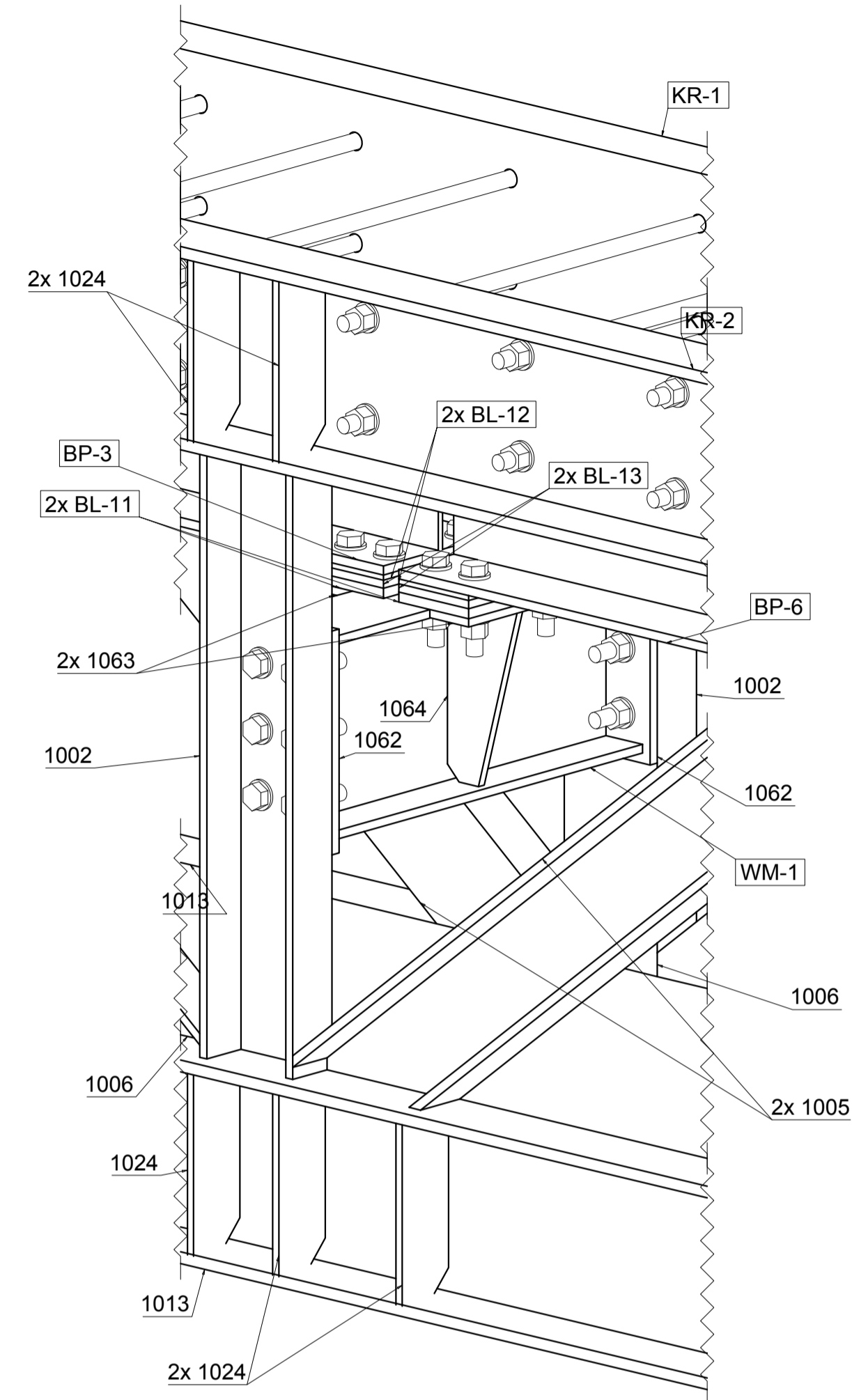


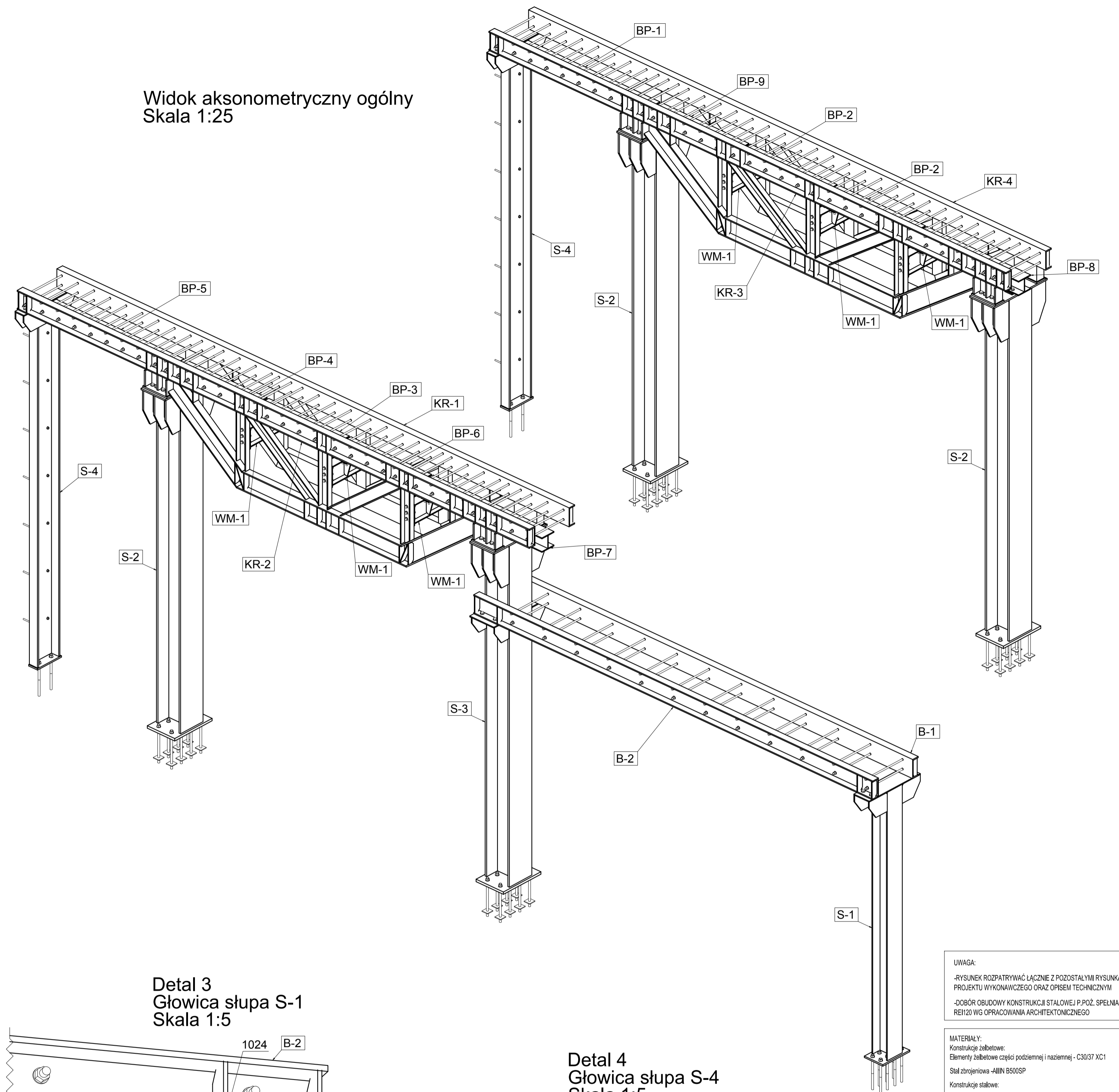
Detal 2
Widok oparcia wymianu WM-1
na słupkach kratownicy
Widok 1
Skala 1:5



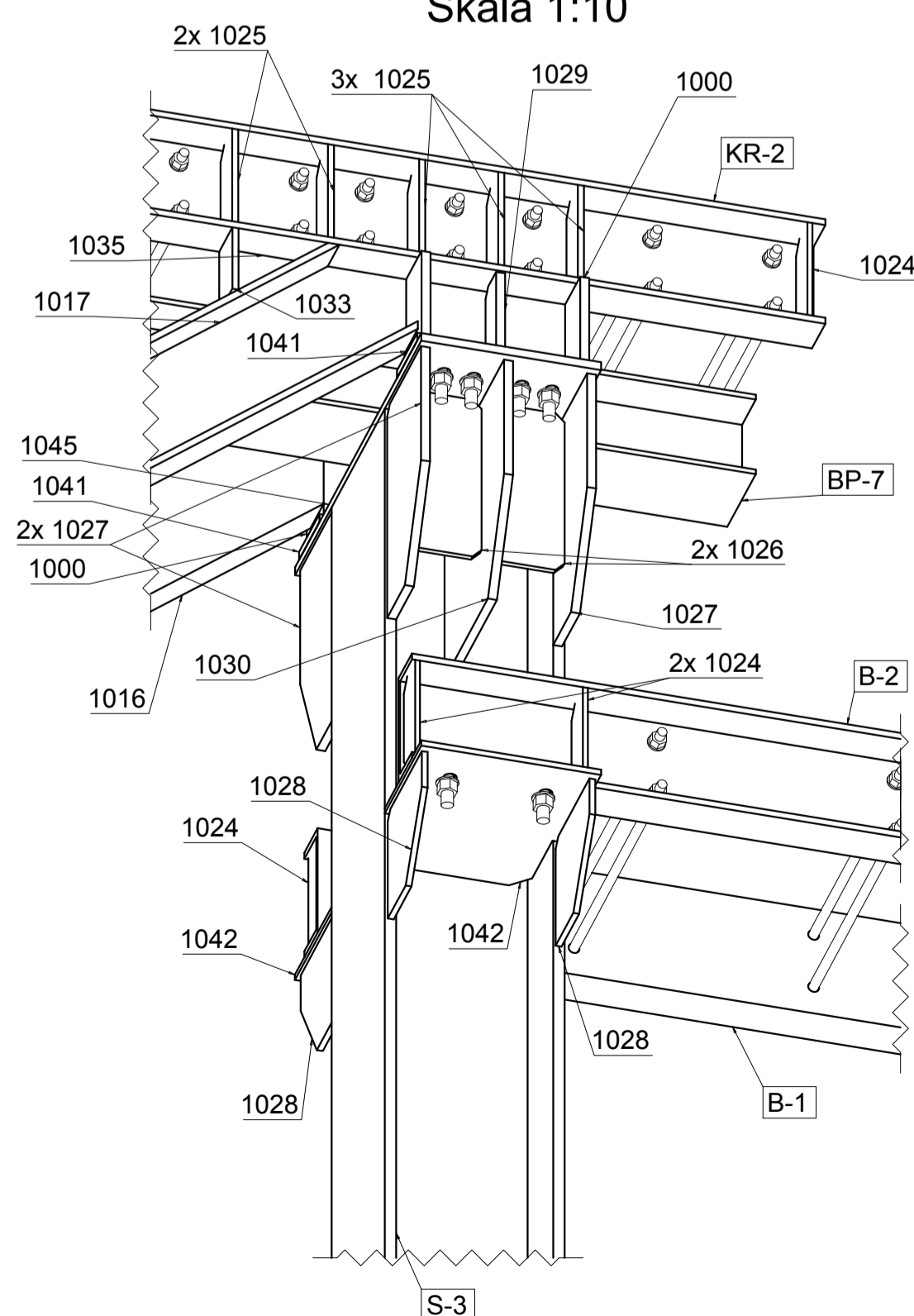
Detal 2
Widok oparcia wymianu WM-1
na słupkach kratownicy
Widok 2
Skala 1:5



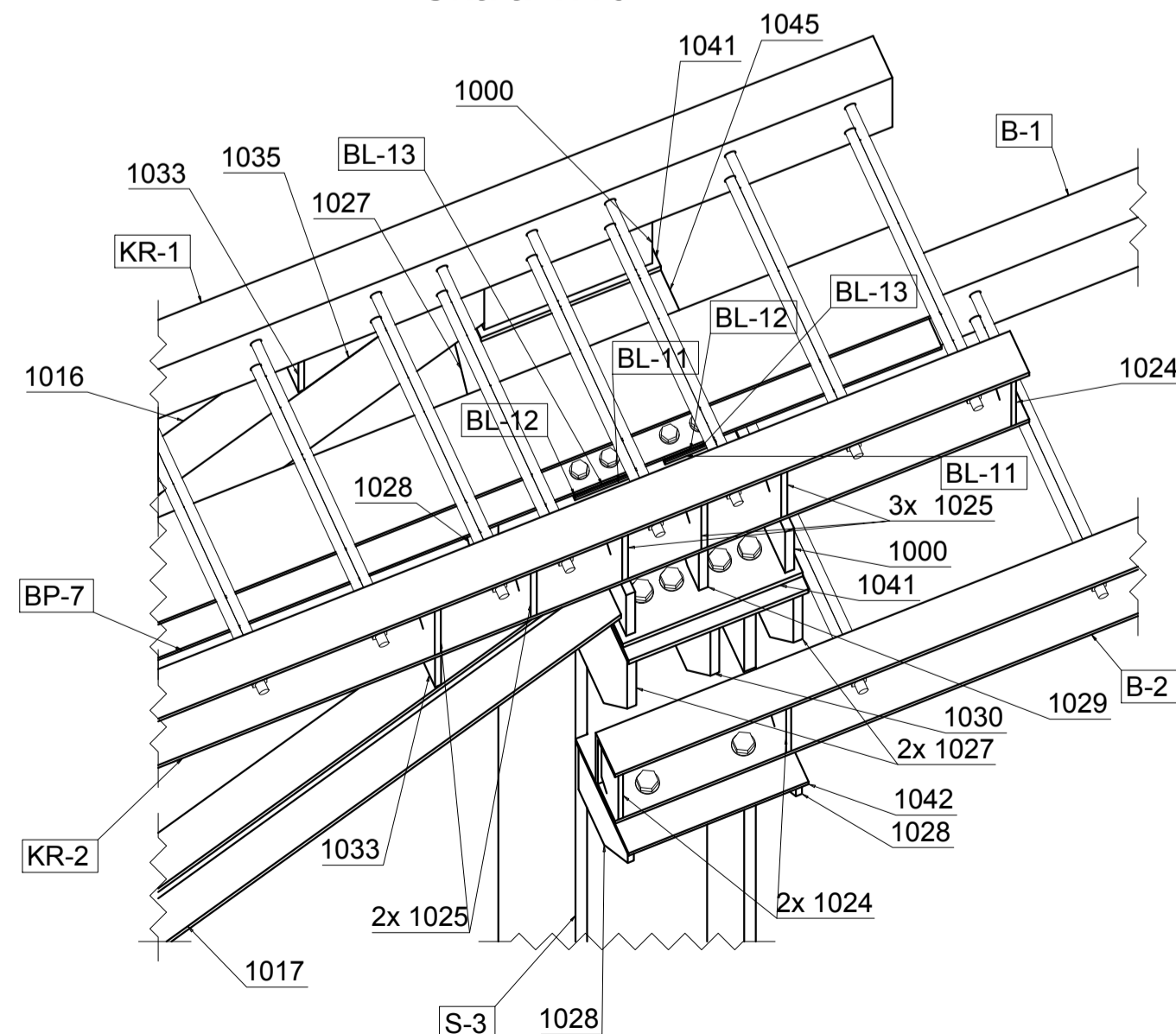
Widok aksonometryczny ogólny
Skala 1:25



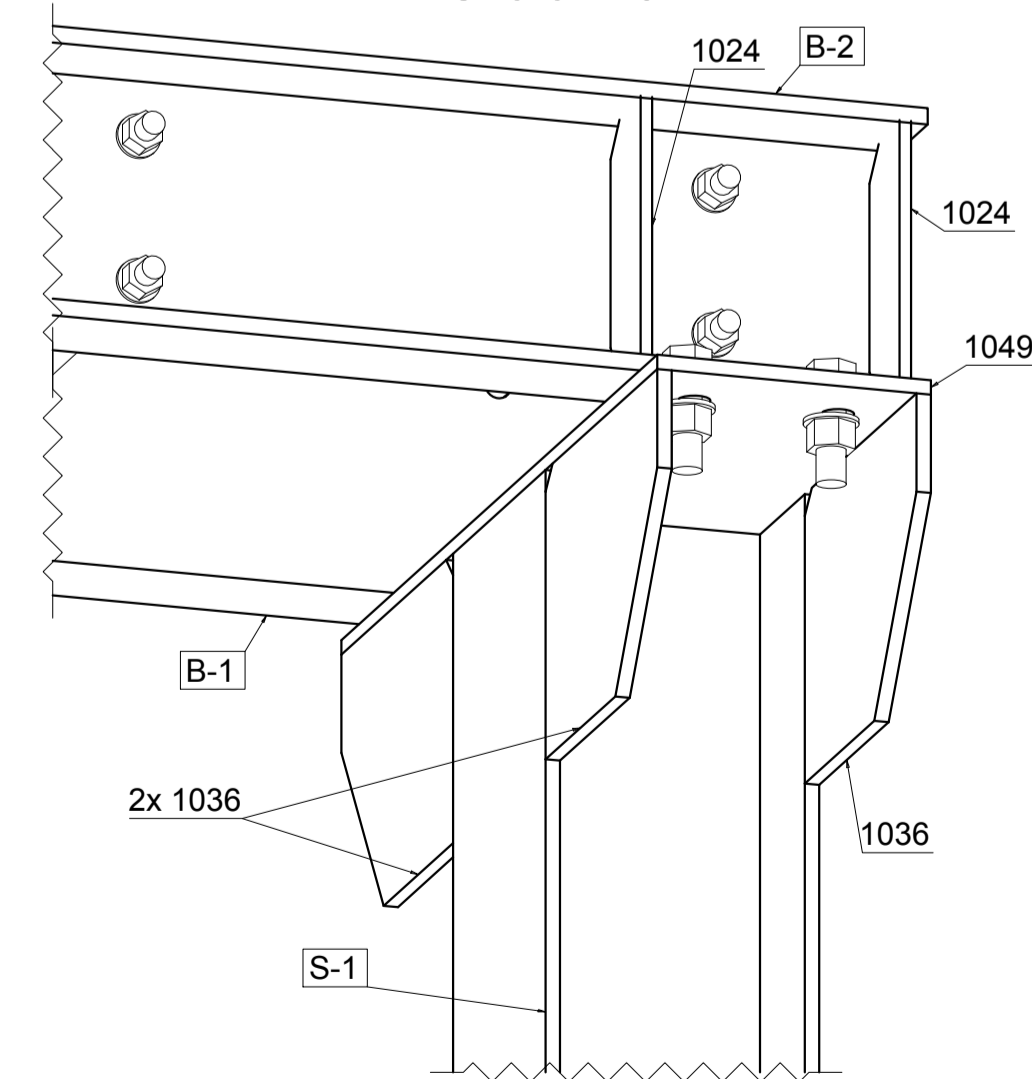
Detal 1
Głowica słupa S-3
Widok 1
Skala 1:10



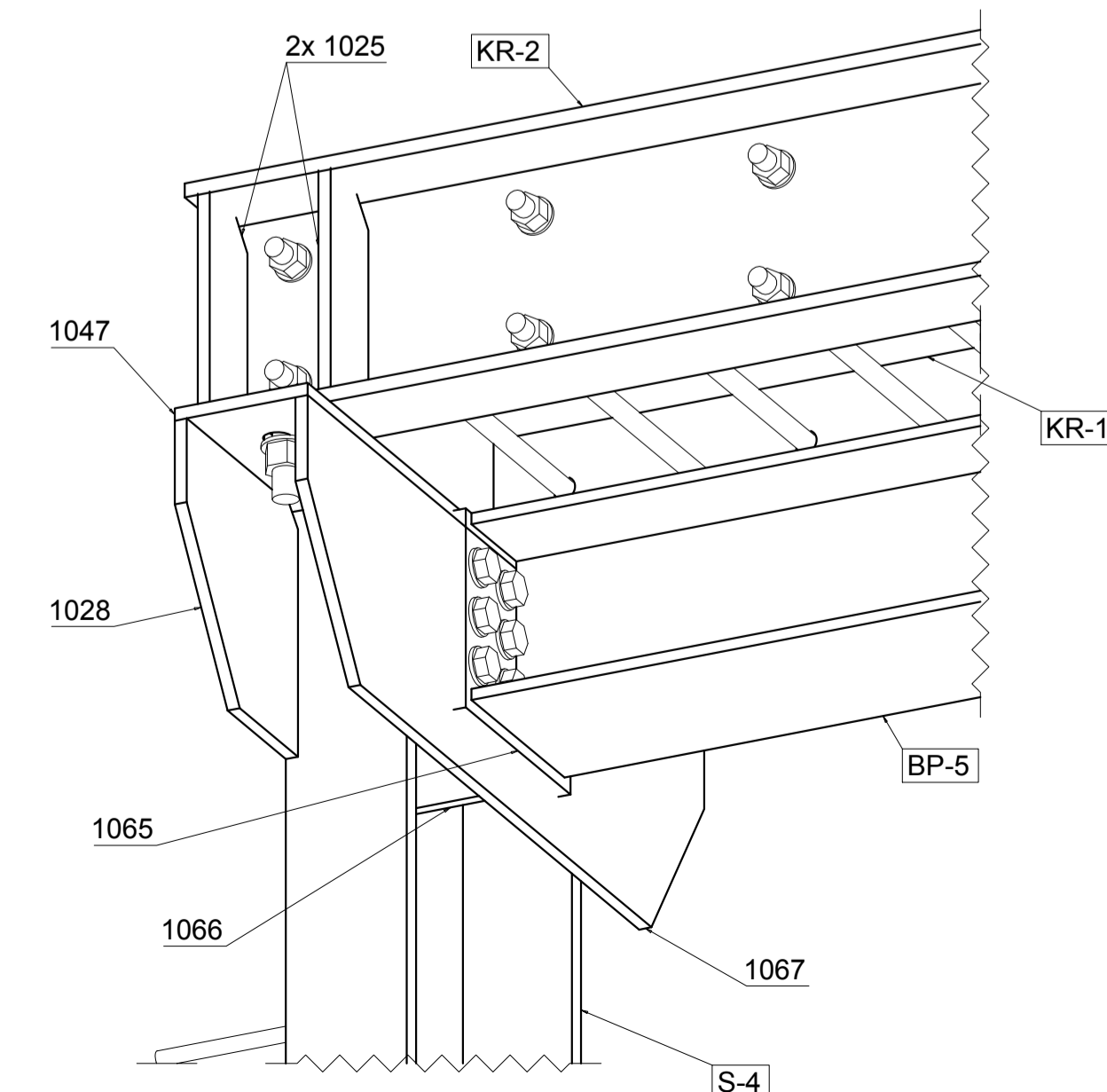
Detal 1
Głowica słupa S-3
Widok 2
Skala 1:10



Detal 3
Głowica słupa S-1
Skala 1:5



Detal 4
Głowica słupa S-4
Skala 1:5



UWAGA:
-RYSUNEK ROZPATRYWAC ŁĄCZNIE Z POZOSTALYM RYSUNKAMI
PROJEKTU WYKONAWCZEGO ORAZ OPISEM TECHNICZNYM
-DOBÓR OBUJĄCY KONSTRUKCJĘ STALOWĄ I P.POZ. SPEŁNIĄCEJ
REZIO WG OPRACOWANIA ARCHYTEKTONICZNEGO

MATERIAŁY:
Konstrukcje żelbetowe:
Elementy żelbetowe części podziemnej i nadziemnej - C30/37 XC1
Stal zbrojeniowa - AIIIW B500SP
Konstrukcje stalowe:
Stal profilowa (bełki, słupy, kratownice, blachy węzłowe) S355
Klasa śrub: 10.9, 8.8
Zwyczaj chemiczna do wypełnienia otworów na śruby w muze: HBI-HMM lub
Kodher R-KEM II
Zwyczaj chemiczna do wklejania kotew, prętów zbrojeniowych w betonie: HIB-HY
200-A lub Kodher R-KEX II

TYTUL PROJEKTU
PRZEBUDOWA LOKALU USŁUGOWEGO
przy ul. BROWARNA 6, 00-311 Warszawa
Nr dz. 67, obręb 5-04-06

INWESTOR:
Spółdzielnia Mieszkaniowa RADNA
ul Radna 15A, 00-341 Warszawa

Jednostka projektowa

ARCHITEKTURA
CCM.
CCM-JOLANTA CAŁKA
KASJÓPEL 16
01-934 WARSZAWA
WWW.CCM.COM.PL

KONSTRUKCJA
KONSYSYSTEM
KONSTRUKCJE BUDOWLANE SP. Z O.O.
ul. Narwik 24 lok. U1
01-471 Warszawa
biuro@konsystem.pl
www.konsystem.pl

Projektant mgr inż. Radosław Lorens
Nr. upr. MAZ/0081/P00K/10
Sprawdził mgr inż. Paweł Gołnik
Nr. upr. MAZ/0374/P00K/09
Opracowanie mgr inż. Marek Pettak

TREŚĆ RYSUNKU
KONSTRUKCJA WSPORCZA W OSI A, B
WIDOK AKSONOMETRYCZNY

DATA 29-01-2021

SKALA NR RYSUNKU
1:25, 1:10, 1:5 K5-W1-AB