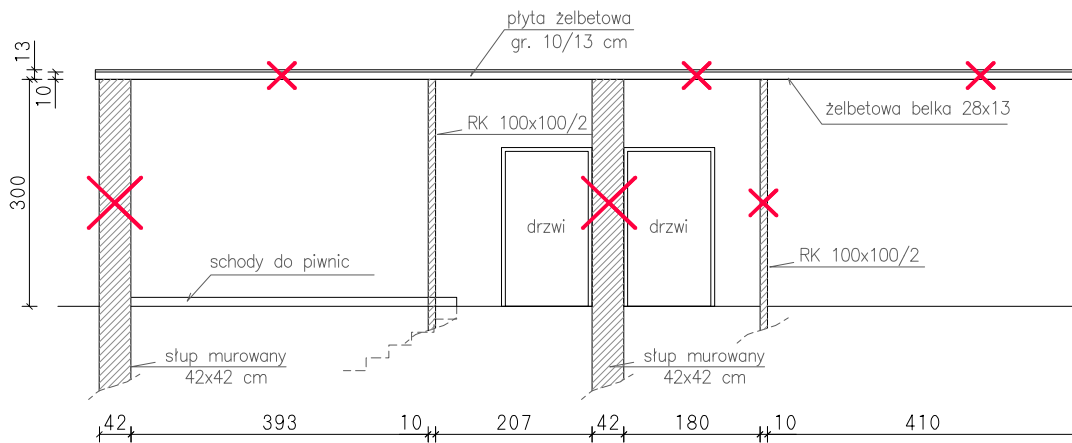
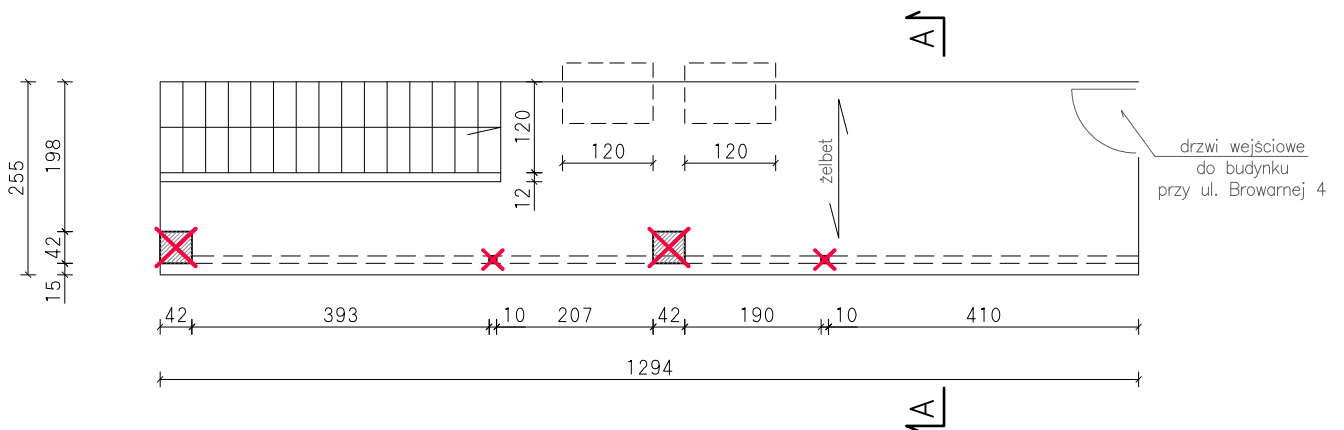


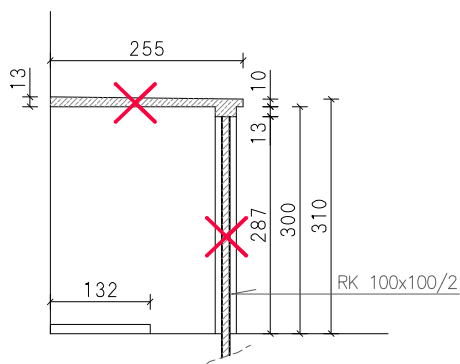
WIDOK OD STRONY WSCHODNIEJ



RZUT PRZYZIEMIA



PRZERÓJ A-A



LEGENDA:

X wyburzenia

<b>OBIEKT</b>	Zadaszenie nad wjazdem pomiędzy budynkami mieszkalnymi wielorodzinnymi z funkcją usługową na parterze, Warszawa ul. Browarna 4 - Leszczyńska 12				
<b>TEMAT</b>	Rozbiórka zadaszenia nad wjazdem na dz. nr ew. 18/8, obręb 50406				
	Daszek nad wejściem do budynku od strony wschodniej - inwentaryzacja				
<b>PROJEKTANT</b>	<b>NR UPR.</b>	<b>PODPIS</b>	<b>SKALA</b>	<b>RYSUNEK</b>	<b>DATA</b>
mgr inż. Andrzej Czajkowski	KL-272/87		1:100	I-6	09.2016
<b>SPRAWDZAJĄCY</b>	<b>NR UPR.</b>	<b>PODPIS</b>			
inż. Grzegorz Mazurek	MAZ/0457/POOK/11				
<b>OPRACOWAŁ</b>	<b>NR UPR.</b>	<b>PODPIS</b>			
mgr inż. arch. D.Czajkowska	-				